

Cabe Finlandian varaosakirja ja huolto-ohjeet

Cabe Finlandia spare part manual

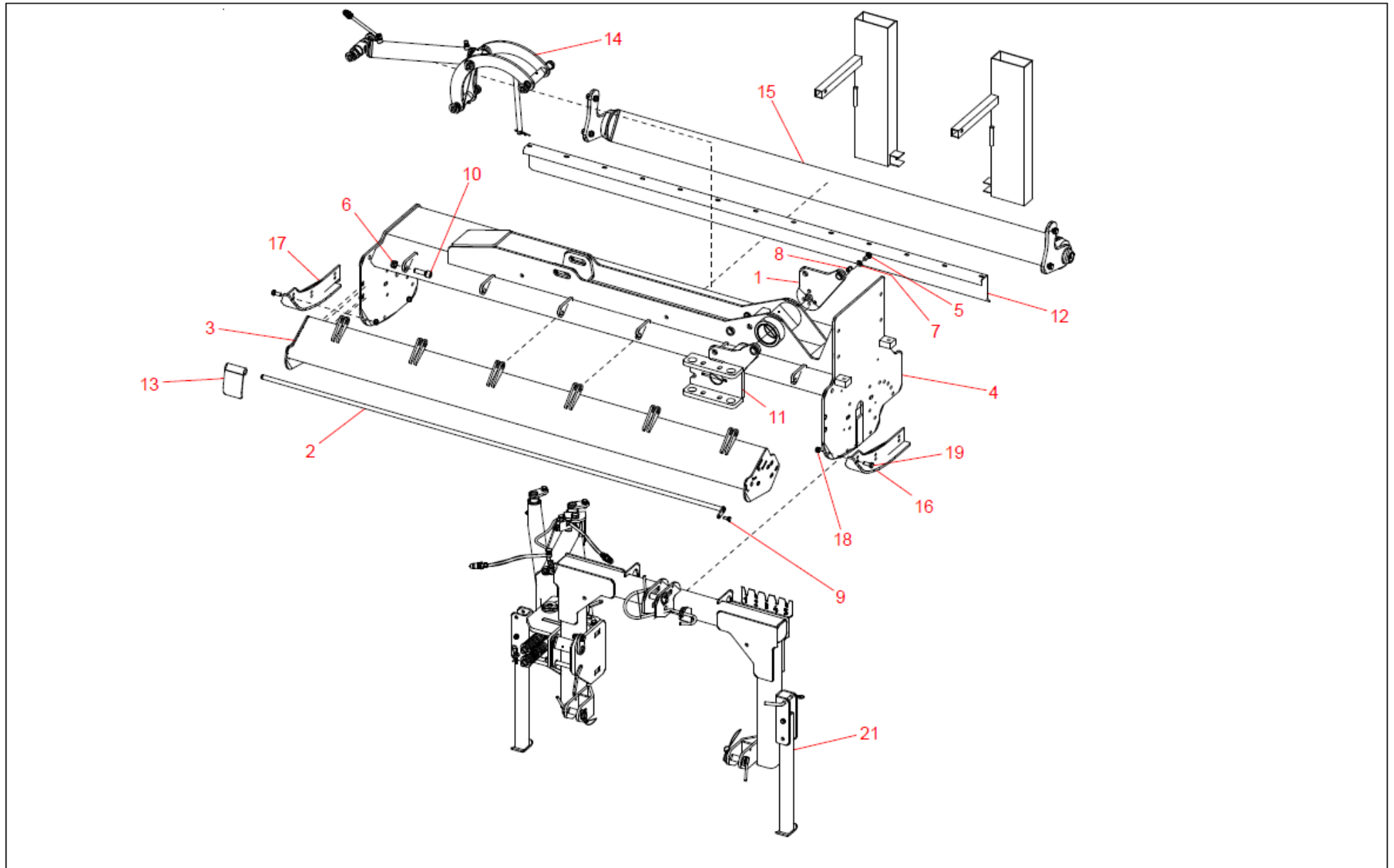


VARAOSIA TILATESSANNE

- ilmoittakaa koneen vuosimalli, varaosan tuotekoodi, nimi ja kappalemäärä
- voitte tilata osia verkkokaupan kautta, sähköpostilla tai puhelimitse
- verkkokaupasta löytyvät yleisimmät varaosat, www.tapiopirttinen.fi
- sähköpostilla info@tapiopirttinen.fi
- puhelimitse 06-484 7150

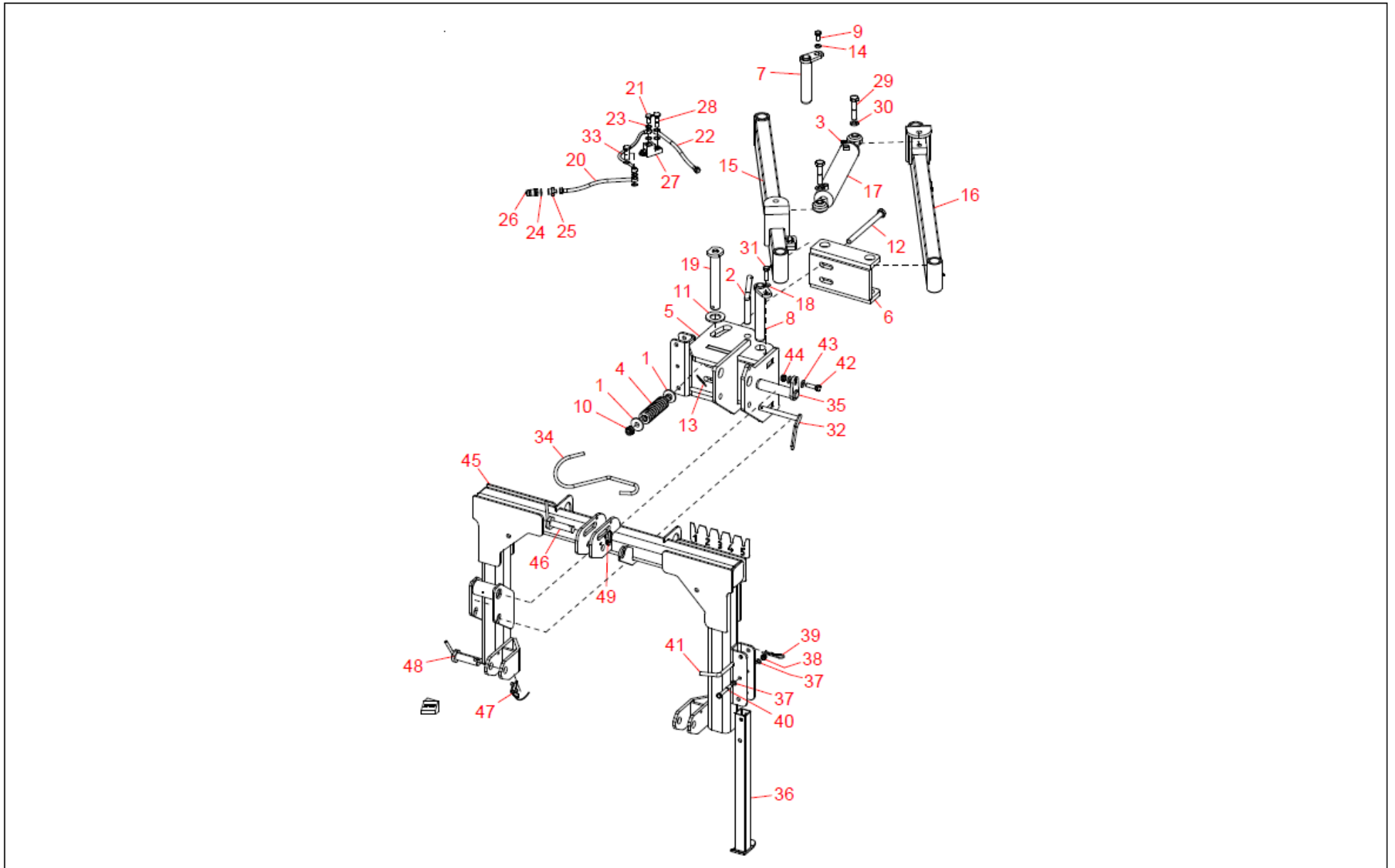
WHEN ORDERING SPARE PARTS

- specify code number, description of the item in question and number of spares required
- you can order via internet store, email or phone
- you will find most common spare parts in our internet store, www.tapiopirttinen.fi
- by email, info@tapiopirttinen.fi
- by phone, +358 6 484 7150



Kuva 1. Runko

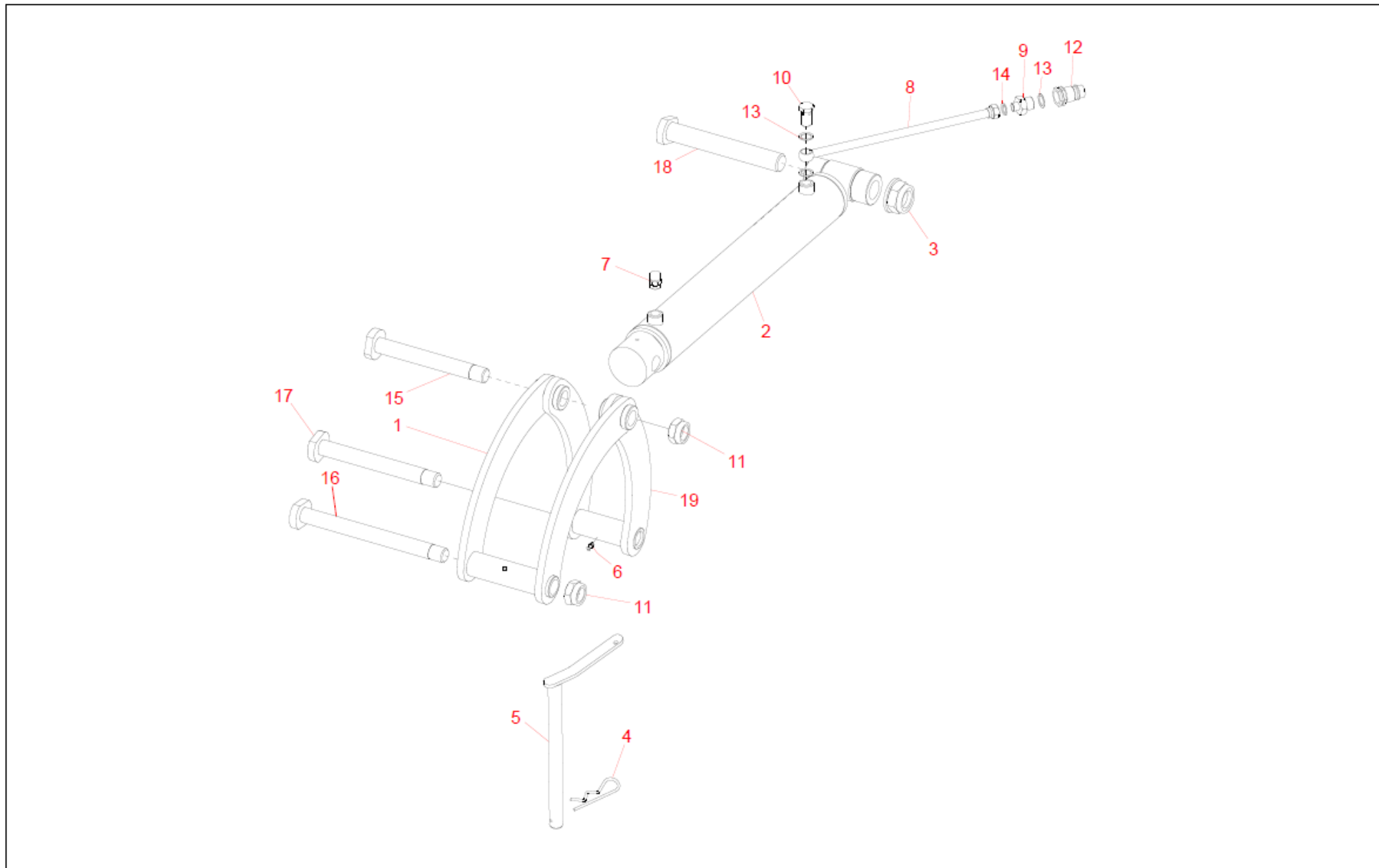
Kuva 1. Runko					
Positio	Koodi	Määrä	Nimi	Name	muuta
1	XF3740008	1	kääntövarren levy	plate for swing axle	
2	XF3120166	1	etuläppien tanko 220	rod for protection plates 220	
2	XF3120168	1	etuläppien tanko 250	rod for protection plates 250	
3	XF08000087	1	etukansi 220	front hood 220	
3	XF08000086	1	etukansi 250	front hood 250	
4	XF1100245	1	runko 220	frame 220	
4	XF1100234	1	runko 250	frame 250	
5	YY80R04537A	3	pultti, kääntöakseli	swing axle bolt	M16x35
6	N/A	6	mutteri, etukansi	nut	M20
7	N/A	3	prikka, kääntöakselin pultti	washer for swing axle bolt	M16x35
8	N/A	1	putkisokka, kääntöakseli	roll pin for swing axle	M12x30
9	N/A	1	pultti, etuläppien tanko	bolt for protection plate rod	M10x30
10	N/A	6	pultti, etukansi	bolt for front hood	M20x60
11	XF3970142	1	kääntöakseli, 07 ->	swing axle	
12	N/A	1	takakansi 220	rear hood 220	
12	N/A	1	takakansi 250	rear hood 250	
13	YXF0270024A	22/25	etuläppä, 220/250	protection plate	
14	N/A	1	nostosylinteri nivelineen	lift cylinder with articulation	
15	WM0730119m18	1	takarulla 220, m18 (täydellinen)	back roller 220, m18 (complete)	
15	WM0730118m18	1	takarulla 250, m18 (täydellinen)	back roller 250, m18 (complete)	
16	XF3780009	1	jalas, vasen	skid, left	
17	XF3780008	1	jalas, oikea	skid, right	
18	N/A	6	mutteri	nut	M14
19	N/A	6	pultti, jalas	bolt	M14x35
21		1	Vetoaisasto kokonaisuena	complete draw bar	



Kuva 2. Vetopuomisto

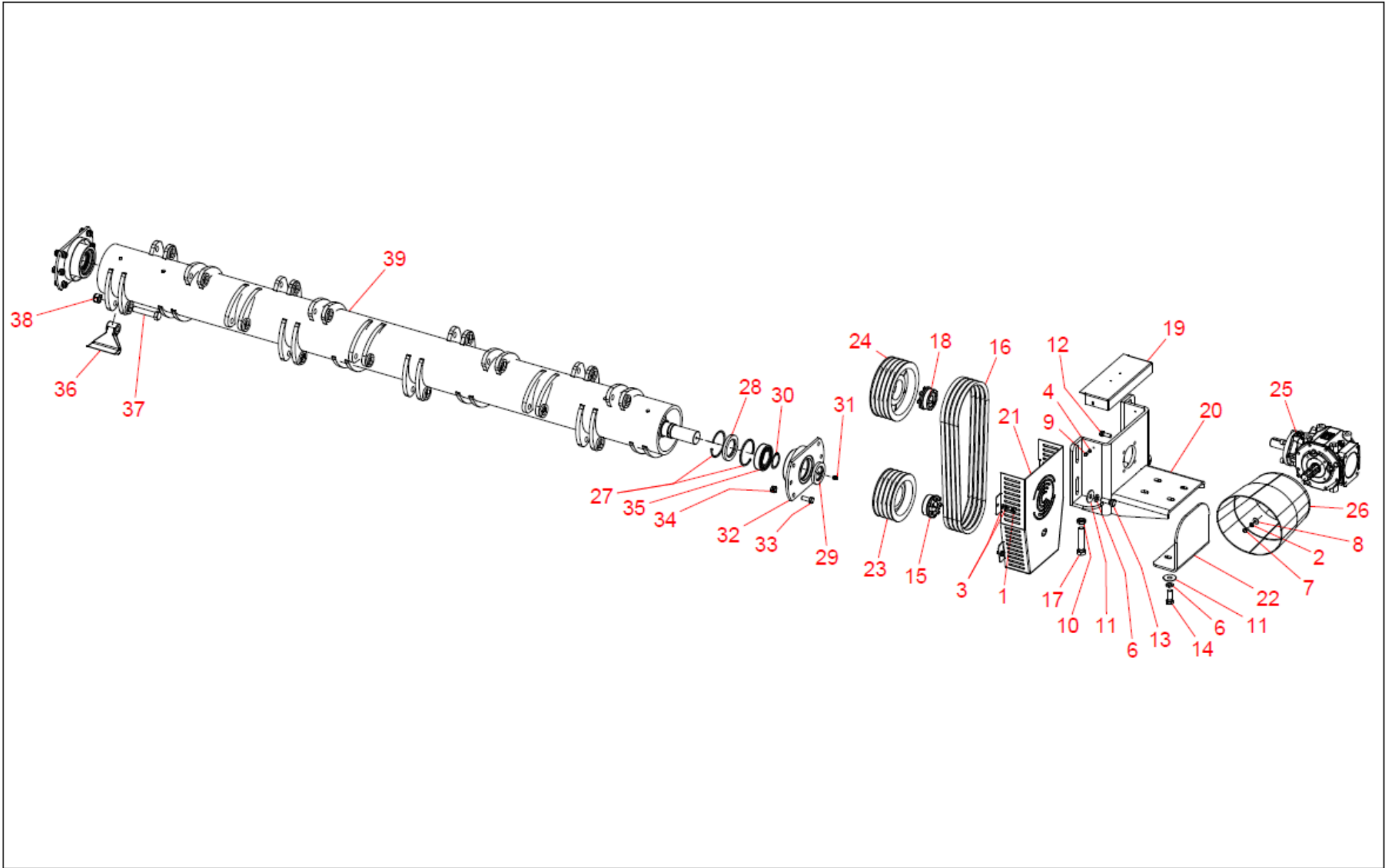
Kuva 2. Vetopuomisto					
Positio	Koodi	Määrä	Nimi	Name	muuta
1	XF0020036	4	jousen holkki	retainer for spring	
2	N/A		ei käytössä 1/2021 jälkeen	not in use after 1/2021	
3	Y80S37207	4	kuparilaatta 3/8"	copper seal ring 3/8"	
4	XF1500008	2	jousi	spring	
5	XF3970141-V	1	vetokaaren kiinnike	draw bar mouting frame	
6	XF0010167	1	törmäysjoustolaitteen holkki	slider for the safety device	
7	XF3120196	2	vetoaisan tappi, takapää	side shift arm pin, rear	
8	XF3120197	1	vetoaisan tappi, etupää, kiinteä	side shift arm pin, front, solid mount	
9	N/A	2	pultti	bolt	M14x50
10	N/A	2	mutteri	nut	M20
11	N/A		ei käytössä 1/2021 jälkeen	not in use after 1/2021	
12	Y80Z01189	2	jousen pultti	bolt for spring	M20x260
13	Y80S75006	1	hiusneulasokka	hairpin	
14	N/A	2	prikka	washer	M14
15	CaFi-aisa-oikea	1	vetovarsi, oikea, 2017 ->	side shift arm, right	
16	CaFi-aisa-vasen	1	vetovarsi, vasen, 2017 ->	side shift arm, left	
17	XF1050075U	1	sivusiirron sylinteri, 2017 ->	side shift cylinder, 2017 ->	
18	N/A	1	prikka	washer	M14
19	N/A	1	vetoaisan tappi, liukuva	side shift arm pin, sliding	
20	Y80F02034	1	sivusiirron sylinterin letku, 2009 ->	hose for side shift cylinder, 2009 ->	1/4", L=2500 O3/8"+F1/4"
21	Y80F70003	2	banjopultti 3/8"	banjo bolt 3/8"	
22	Y80F02008	1	sivusiirron sylinterin letku	hose for side shift cylinder	1/4", L=2750 O3/8"+F1/4"
23	N/A		ei käytössä 1/2021 jälkeen	not in use after 1/2021	
24	Y80S37209	2	tiivisterengas 1/2"	seal ring 1/2"	

Positio	Koodi		Nimi	Name	muuta
25	Y80F50053	2	kaksoisnipa	fitting nipple	M-M 1/2" - 1/4"
26	Y80F85003	2	pikaliitin 1/2"	quick coupling 1/2"	
27	N/A		ei käytössä 1/2021 jälkeen	not in use after 1/2021	
28	N/A		ei käytössä 1/2021 jälkeen	not in use after 1/2021	
29	N/A	2	sylinterin kiinnityspultti	mounting bolt for side shift cylinder	M24x120
30	N/A	2	M24 nylock	M24 nylock	
31	N/A	1	pultti	bolt	M14x50
32	N/A	1	vetokaaren lukitustappi	locking pin for draw bar	
33	Y80F70003	2	banjopultti 3/8"	banjo bolt 3/8"	
34	XF3970007A	1	nivelakselin tuki	support for PTO	
35	XF3120195	1	vetokaaren kiinnitystappi	draw bar fixing pin Ø40	
35-1	DAG01001	1	Vetokaaren kiinnitys mutteri	ring nut gup 40x1,5	
36	XF0600016	2	jalka ENA/FI	standing support/foot	
37	N/A	4	prikka	washer	M12
38	N/A	2	mutteri	locking nut	M12
39	Y80S75006	2	hiusneulasokka	hairpin	
40	XF1200020	2	jalan pultti	bolt for standing support	M12x90
41	Y80Z01096	1	jalan lukitustappi	locking pin for standing support	
42	N/A	2	pultti	bolt	M14x40
43	N/A	2	prikka	washer	M14
44	N/A	1	mutteri	nut	M14
45	XF4200106-V	1	vetokaari, 2020 ->	draw bar, 2020 ->	
46	XF3120244	1	työntövarren tappi	pin for top link	
47	N/A	2	rengassokka	ring pin	
48	XF3120245	2	vetovarren tappi	pin for lower link	
49	N/A	1	rengassokka	ring pin	



Kuva 3. Nostonivel

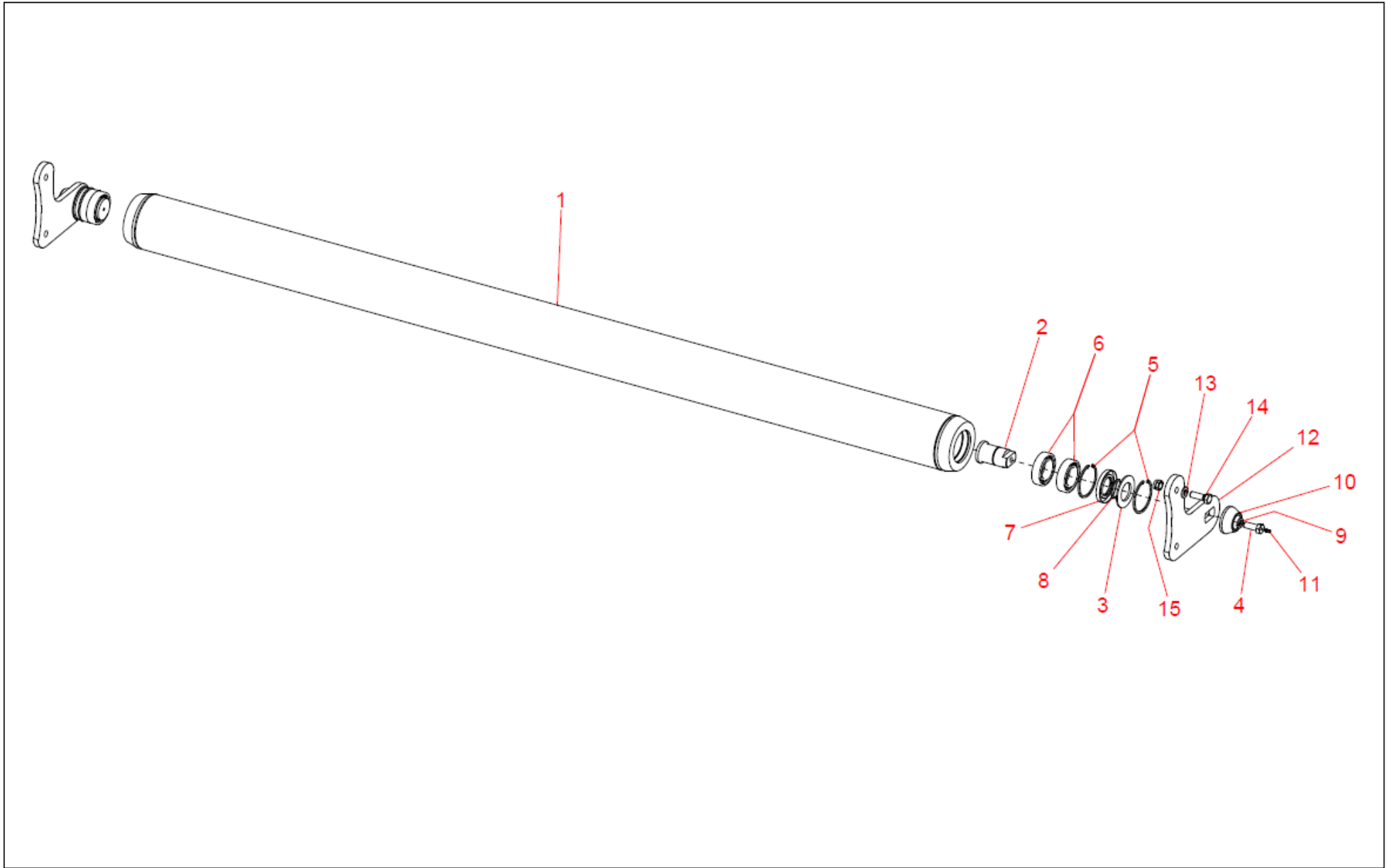
Kuva 3. Nostonivel					
Positio	Koodi	Määrä	Nimi	Name	muuta
1	XF1400035	1	nostosylinterin kaaret, leveämpi	upper bracket	
2	XF1050047	1	noston hydraulisyliinteri	lift cylinder	
3	Y80Z51118	1	mutteri	nut	M30x2
4	Y80S75006	1	hiusneulasokka	hair pin	
5	XF3120009	1	nostosylinterin lukko	lock for lift cylinder	
6	N/A	3	rasvanippa	greaser	M6
7	1.20.230.3801	1	huohotin 3/8"	breather valve 3/8"	
8	Y80F02012	1	nostosylinterin letku	hose for lift cylinder	1/4", L=4200 O3/8"- F 1/4"
9	Y80F50053	1	kaksoisnipa	fitting nipple	M-M 1/2"- 1/4"
10	Y80F70003	1	banjopultti 3/8"	banjo bolt 3/8"	
11	Y80Z51116	3	mutteri	nut	M24x2
12	Y80F85003	1	pikaliitin 1/2"	quick coupling 1/2"	
13	N/A	1	tiivistelaatta 1/2"	seal ring 1/2"	
14	N/A		ei ole käytössä	not in use	
15	XF3120044	1	nostosylinterin nivelen tappi, keskimäinen	middle rod for bracket	M24x200
16	XF3120042	1	nostosylinterin nivelen tappi, nivelen pää	upper rod for bracket	M24x265
17	XF3120043	1	nostosylinterin nivelen tappi, murskaimen pää	lower rod for bracket	M24x220
18	XF3120045	1	tappi, nostosylinterin varteen	pin for lifting cylinder rod	
19	XF1400009	1	nostosylinterin kaaret, kapeampi	lower bracket	



Kuva 4. Roottori ja voimansiirto

Kuva 4. Roottori ja voimansiirto					
Positio	Koodi	Määrä	Nimi	Name	muuta
1	N/A	4	remmikotelon pultti	bolt for belt cover	M10x12
2	N/A	4	prikka	washer	M8
3	N/A	4	prikka	washer	M10
4	N/A	2	prikka	washer	M6
5					
6	N/A	4	lukkoaluslevy	locking washer	M16
7	N/A	4	pultti	bolt	M8x16
8	N/A	4	prikka	washer	M8
9	N/A	2	pultti	bolt	M6x20
10	N/A	2	aluslevy	washer	M20
11	N/A	4	aluslevy	washer	M16
12	N/A	4	kulmavaihteen kiinnityspultti	gearbox mounting bolt	M10 DIN7991
13	N/A	4	kulmavaihteen kiinnikkeen pultti	bolt for gearbox holder	M16x45
14	N/A	4	kulmavaihteen kiinnityspultti	gearbox mounting bolt	M16x35
15	Y80A58039	1	hihnapyörän keskiö, 50x80	locking set, 50x80	
16	Y80A49420XPB	4	kiilahihna	belt	
17	N/A	2	remmin kiristyspultti	belt tension bolt	M20x100
18	Y80A58034	1	hihnapyörän keskiö, 33x80	locking set, 33x80	
19	N/A	1	remmien suojalevy	belt cover plate	
20	XF3970163	1	kulmavaihteen kiinnike	gearbox holder	
21	XF1000233	1	remmikotelo	belt cover	
22	N/A		ei käytössä	not in use	
23	Y80A61162	1	hihnapyörä 180x4	pulley 180x4	
24	Y80A61195	1	hihnapyörä 225x4	pulley 225x4	
25	Y80A82020-33	1	kulmavaihde vapaakytkimellä, ø 33 mm	gearbox with over run clutch, ø33mm	

Positio	Koodi		Nimi	Name	muuta
26	Y80P10085	1	nivelakselin suoja kulmavaihteeseen	protection cone for PTO	
27	Y80571100	2	laakerin lukkorengas	locking ring for bearing	
28	TEN-AS6510010	2	stefa, sisempi	seal, inner	
29	TEN-AS558510	2	stefa, ulompi	seal, outer	
30	Y80570055	2	akselin lukkorengas	locking ring for axle	
31	N/A	2	rasvanippa	grease nipple	M6
32	YWM0780014A	2	laakeripesä, ø 193	rotor bearing support TEN, ø 193	
33	1114614150040	12	laakeripesän pultti	bolt for bearing support	M14x35
34	131021415	12	laakeripesän mutteri	nut for bearing support	M14
35	TEN22211	2	laakeri	bearing	
36	XF1660004	18/22	vasaraterä M41, 220/250	hammer flail M41	
37	XF1160011	18/22	terän pultti, 220/250 (pakettiin 1007)	bolt for hammer flail	
38	Y80Z51614	18/22	terän mutteri 220/250 (pakettiin 1007)	nut for hammer flail	
39	XF3730022	1	roottori 220, ø 193 mm	rotor 220, ø 193 mm	
39	XF3730023	1	roottori 250, ø 193 mm	rotor 250, ø 193 mm	
	1001	1,8/2,2	paketti, M41 vasarateriä 10 kpl	hammer flails M41, package 10 pcs	
	1007	18/22	paketti, terän pultti + mutteri, 220/250	package, bolt + nut, 220/250	
	1008–193	18/22	terän korvakepari, Hardox, ø 193 mm 2017->	hammer flail bracket, ø 193 mm, 2017 ->	
	1016	2	roottorin laakeripaketti, ø 193 mm, 2017->	bearing package for rotor ø 193 mm 2017->	
	YXF3670133-paketti	1	roottori täydellinen 220, ilman teriä	complete rotor 220, w/o hammer flails	
	YXF3670132-paketti	1	roottori täydellinen 250, ilman teriä	complete rotor 250, w/o hammer flails	



Kuva 5. Takarulla

Kuva 5. Takarulla					
Positio	Koodi	Määrä	Nimi	Name	muuta
1	XF3550058	1	takarulla 220	rear roller 220	
1	XF3660060	1	takarulla 250	rear roller 250	
2	XR4300004-M18	2	akseli m18	axle m18	
3	XR1150007	2	laakerin suojalevy	bearing shield	
4	XF1160004-M18	2	rasvaruuvi m18	greaser bolt m18	
4	XF1160004	2	rasvaruuvi m16	greaser bolt m16	
5	Y80S71090	4	laakerin lukkorengas	locking ring for bearing	
6	Y80C01113	4	laakeri	bearing	
7	Y80G15648	2	stefa	seal	
8	Y80S70050	2	akselin lukkorengas	locking ring for axle	
9	N/A	2	lukkoaluslevy m18	locking washer m18	Nordlock
10	XF1000040-M18	1	rasvakuppi m18	greaser cup m18	
11	XF1160004-M18	2	rasvaruuvi m18	greaser bolt m18	
11	XF1160004	2	rasvaruuvi m16	greaser bolt m16	<- 2019
12	XF3740471m18	1	takarullan laippa m18, oikea	flange for rear roller m18, right	sis. / incl. pos. nr 10
12	XF3740471vm18	1	takarullan laippa m18, vasen	flange for rear roller m18, left	sis. /incl. pos. nr 10
13	N/A	4	prikka	washer for flange	M16
14	N/A	4	takarullan kiinnityspultti	bolt for rear roller	M16x40
15	N/A	4	takarullan kiinnitysmutteri	nut for rear roller	M16
	1012	2	takarullan laakeripaketti, uusi malli	bearing package for rear roller	
	WM0730119m18	1	takarulla täydellinen m18, 220	complete rear roller m18, 220	
	WM0730118m18	1	takarulla täydellinen m18, 250	complete rear roller m18, 250	

TYYPILLISIÄ ONGELMIA:

Ongelma Syy Ratkaisu

Takarullan kiinnikkeet ovat vaurioituneet	Rullaa on pakotettu sivuttaissuunnassa Vaihda kiinnikkeet	Nosta kone ylös sivuttaissiirtoa varten
Kulmavaihteen öljyvuodot	Kulmavaihteen tiivisteet ovat kuluneet tai hajonneet	Tarkista että vaihteen huohotin on avoinna. Vaihda kulmavaihteen tiivisteet ja öljyt
Kiilahihnat ovat ylikuumenneet	A. Hihnoiden kireys väärä B. Hihnapyörät eivät ole samassa linjassa	A. Tarkista kireys B. Tarkista linjaus
Kulmavaihteen ylikuumentuminen	Vanha öljy tai riittämätön öljyn määrä	Lisää tai vaihda öljyt
Huono työtulos, koska roottorin nopeus hidastuu.	a. Remmit liian löysällä b. Remmit ovat kuluneet	a. Tarkista kireys b. Vaihda remmit
Terien nopea kuluminen	Työ korkeus liian matala. Terät osuvat maahan. Kiviä maanpinnalla	Säädä työ korkeus
Kone tärisee	A. Terien huomattava kuluminen ja hajoaminen B. Terät eivät heilu vapaasti C. Roottorin laakerit ovat kuluneet D. Roottori vaurioitunut	A. Vaihda terät B. Puhdista ja voitele kiinnitys pultit C. Vaihda laakerit D. Vaihda roottori
Terät löystyvät	Voimanoton kierrosnopeus liian hidaskäyttö tai vaihteleva	Varmista että voimanulosotto pyörii 540kierr/min ja käytä konetta tasakierroksilla

Koneen toiminta ja tehokkuus riippuvat oikeasta käytöstä ja asianmukaisesta kunnossapidosta.
Käänny maahantuojan puoleen, jos tarvitset lisäapua.

HUOLTO

Aina ennen huoltotoimenpiteitä sammuta traktori, odota että roottori pysähtyy, kytke vaihde vapaalle ja seisontajarru päälle.

Terien uusiminen Käytä vain alkuperäisvaraosina myytäviä teriä. Vaihda vioittuneet tai kuluneet terät irrottamalla terän kiinnityspultti. Kiinnitä uusi terä ehjällä pultilla.

Mikäli pultti on vääntynyt tai siihen on kulunut ura, vaihda pultti alkuperäistä vastaavaan uuteen pulttiin.

Remmien kiristys. Löysää kulmavaihteen kiinnikkeen kiinnityspultit. Kiristä rungossa olevilla kiristysruuveilla. Kiristä pultit. Oikea kireys on kun remmit joustavat n. 1Cm

Kulmavaihteen öljy: Vaihda kulmavaihteen öljy ensimmäisten 50 käyttötunnin jälkeen. **Käytä GL-5 – öljyä.**

Esim. Esso Spartan EP150 tai Shell Omala oil EP 150

Uusi öljynvaihto 300 käyttötunnin välein.

TÄRKEÄÄ: Voitele 15 tunnin välein neljä vetopuomin niveltä ja kallistussynterinin nivel.

TÄRKEÄÄ: Voitele 2 tunnin välein roottorin ja takarullan laakerit.

TÄRKEÄÄ: Voitele 4 tunnin välein nivelakselin ristikkonivelet

Laakerien voitelu: Voidellessasi takarullan laakereita, lisää kunnes ylimääräistä vaseliinia alkaa valua takarullan ja takarullan pidikkeen välistä.

Tapio Pirttinen Oy

Tapio Pirttinen Oy
Vaasantie 923
62375 Ylihärmä
FINLAND
+358 6 484 7150

www.tapiopirttinen.fi

Pidätämme oikeudet mahdollisiin painovirheisiin tekstissä ja kuvissa sekä virheisiin tuotespesifikaatioissa. Kaikki kuvatiedot on tarkoitettu viitteellisiksi kuvituskuviksi eikä niiden voida taata vastaavan tuotteen tarkkaa ulkoasua.

Pidätämme oikeuden muokata varaosakirjan tietoja, kun se on aiheellista tuotteen kehittämiseksi.

We reserve the right to correct any typographical errors in texts and images, as well as errors in product specifications. All graphic information should be regarded as illustrative and cannot be guaranteed to reflect the exact appearance of the product.

We reserve the right to modify the data in this manual whenever this is considered necessary for improvements regarding the products itself.

Printed in Finland by Tapio Pirttinen Oy